

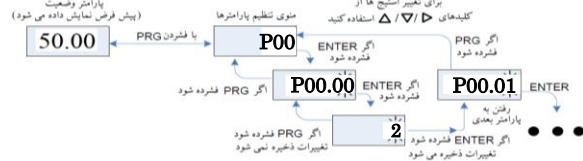
راهنمای سریع استفاده از درایو استنسون

مدل سولار سری S9300



برای ورود به منوی تنظیم پارامترها کلید PRG را فشار داده سپس بر روی نمایشگر درایو پارامتر P00 نشان داده می‌شود. برای ورود و تنظیم پارامترهای گروه P00 کلید ENTER را فشار می‌دهیم سپس نمایشگر پارامتر P00-00 را نشان می‌دهد. برای ورود به پارامتر P00-00 مجدداً کلید ENTER را فشار می‌دهیم و می‌توانیم مقدار این پارامتر را تنظیم کنیم. بعد از هر گونه تغییر مقدار پارامترها باید برای ذخیره کلید ENTER را فشار دهیم. توجه شود اگر در پایان هر تنظیم پارامتر کلید ENTER فشار داده نشود تنظیمات ثبت نخواهد شد. سپس پارامتر P00-01 بر روی نمایشگر نشان داده خواهد شد. از کلیدهای افزایش و کاهش نیز می‌توانید برای رفتن به پارامترهای بعدی استفاده کنید.

اگر به اشتباه وارد گروه پارامتری شدید و قصد خارج شدن از آن گروه را داشتید از کلید PRG استفاده می‌کنید. به عنوان مثال اگر کاربری وارد پارامتر P00-01 شد و قصد داشت به پارامتر P01 برود در این صورت یک بار کلید PRG را زده و نمایشگر پارامتر P00 را نشان



داده و سپس از کلید افزایش استفاده کرده و نمایشگر پارامتر P1 را نشان می‌دهد.

در تصویر بالا کلید تغییر استیج‌ها برای نمایش فرکانس، جریان، ولتاژ و ... که با فشردن این کلید، LED مربوطه روشن می‌شود. به عنوان مثال در لحظه ی ابتدای LED مربوط به HZ روشن است چون فرکانس بر روی نمایشگر نشان داده شده است.

بازگشت به تنظیمات کارخانه P00-18=1

تنظیم پارامتر های نامی پلاک موتور	
P02-01=	توان نامی موتور
P02-02=	فرکانس نامی موتور
P02-03=	سرعت نامی موتور برحسب دور بر دقیقه
P02-04=	ولتاژ نامی موتور
P02-05=	جریان نامی موتور
P00-15=	اتوتیون (محاسبه خودکار پارامترهای داخلی موتور)

اتوتیون برای حالت کنترلی Vector control مناسب است. بدین صورت که اگر مقدار پارامتر P00-15 برابر صفر باشد اتوتیون انجام نخواهد شد. مقدار 1 نیز زمانی مورد استفاده قرار می‌گیرد که اطمینان داریم موتور و بار مستقل و از هم جدا هستند. مقدار 2 زمانی استفاده می‌شود که قادر به جدا کردن بار و موتور نیستیم.

با اطمینان از اینکه موتور بی بار است مقدار P00-15 را برابر 2 قرار می‌دهیم و ENTER را فشار می‌دهیم. بر روی نمایشگر درایو عبارت TUNE نوشته می‌شود. سپس درایو را از طریق کلید راه اندازی (RUN) می‌کنیم. در این حالت اجازه می‌دهیم درایو اتوتیون را به طور کامل انجام دهد. در حین اتوتیون شفت موتور چرخش‌های نامنظمی پیدا می‌کند. پس از اتمام اتوتیون نمایشگر فرکانس 50 هرتز را نشان می‌دهد.

Quick Start

STANSON

گروه اتوماسیون صنعتی استنسون

راهنمای سریع استفاده از درایو استنسون

مدل سولار سری S9300

با کمک این راهنمای سریع می‌توانید درایوهای زیر را راه‌اندازی کنید

- | | |
|-------------|------------|
| S9300SS0007 | S9300T0180 |
| S9300SS0015 | S9300T0220 |
| S9300SS0022 | S9300T0300 |
| S9300S0007 | S9300T0370 |
| S9300S0015 | S9300T0450 |
| S9300S0022 | S9300T0550 |
| S9300S0040 | S9300T0750 |
| S9300T0007 | S9300T0900 |
| S9300T0015 | S9300T1100 |
| S9300T0022 | S9300T1320 |
| S9300T0040 | S9300T1600 |
| S9300T0055 | S9300T2000 |
| S9300T0075 | S9300T2500 |
| S9300T0110 | S9300T3150 |
| S9300T0150 | |



برای داشتن دفترچه راهنمای درایو، QR Code فوق را اسکن نمایید،

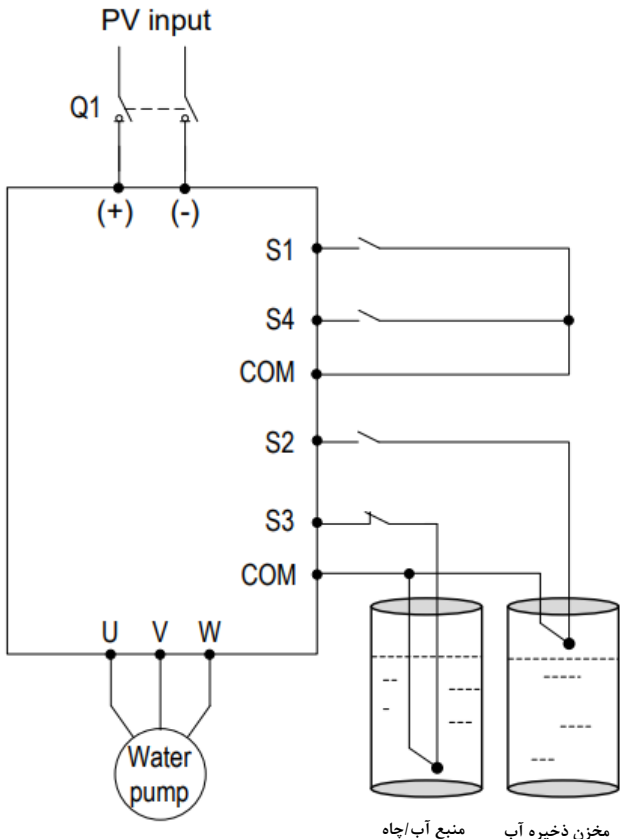
یا از سایت stanson.ir / مستندات / آموزش ها / دفترچه راهنمای محصولات

اقدام نمایید.

شماره تماس واحد خدمات درایو: ۰۹۱۰۴۱۴۳۲۸۴

تنظیمات پر کاربرد

P00-01=1	فرمان راه اندازی از طریق ترمینال اگر پارامتر P0-02=0 باشد، فرمان راه اندازی از طریق پنل درایو (KEYPAD) است.
P00-03=50	فرکانس از پیش تعیین شده
P00-04=50Hz	ماکزیمم فرکانس
P00-11=20s	شتاب افزایش سرعت در لحظه راه اندازی 20 ثانیه (Acceleration)
P00-12=20s	شتاب کاهش سرعت در لحظه توقف 20 ثانیه (Deceleration)
P00-05=00Hz	حداقل فرکانس
سیم کشی استاندارد اینورتر خورشیدی S9300 برای راه اندازی پمپ آب	



مخزن ذخیره آب منبع آب/چاه

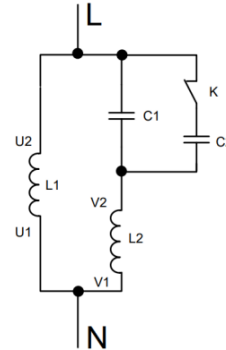
تنظیم عملکرد ترمینال های ورودی

P05-01=42	سونیج اجباری به برق شهر
P05-04=45	مد کنترل دوفاز برای موتور تکفاز
P05-02=43	سیگنال پر بودن مخزن آب (water-Full)
P05-03=44	سیگنال کم آبی یا خشک کار کردن (water-Empty)

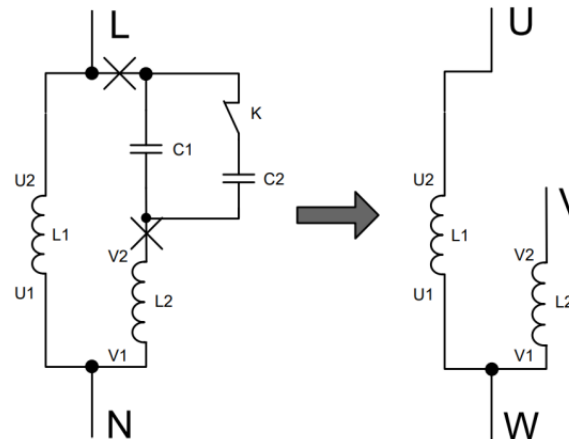
مدل سولار سری S9300

توضیحات مدل های SS با خروجی تکفاز:

در حالت عادی، ترمینال های خروجی U و W اینورتر به سیم های فاز موتور تکفاز متصل میشوند .
اگر پمپ تکفاز راه اندازی نشود، باید از روش کنترل دو فاز استفاده شود و خازن راه انداز و خازن دائم کار موتور (در صورت وجود) باید از مدار خارج شوند.
شکل زیر سیم بندی داخلی یک موتور تکفاز معمولی را نشان میدهد.



سیم بندی داخلی موتور تکفاز پس از حذف خازن راه انداز و خازن دائم کار:
U1 و V1 سر مشترک سیم پیچ ها هستند. آنها را به ترمینال خروجی W اینورتر پمپ خورشیدی متصل کنید.
U2 را به ترمینال خروجی U اینورتر متصل کنید.
V2 را به ترمینال خروجی V اینورتر متصل کنید.
نکته: ترمینال S4 اینورتر را نیز به صورت اتصال کوتاه به COM متصل کنید.



جدول خطاها			
خطای نشان داده شده	نوع خطا	خطای نشان داده شده	نوع خطا
Out1	حفاظت فاز U اینورتر	EEP	خطای عملکرد EEPROM
Out2	حفاظت فاز V اینورتر	PIDE	قطع شدن فیدبک PID
Out3	حفاظت فاز W اینورتر	END	رسیدن به زمان کارکرد تعیین شده
OC1	اضافه جریان در حین شتاب گیری	OL3	اضافه بار الکترونیکی
OC2	اضافه جریان در حین کاهش سرعت	ETH1	خطای اتصال کوتاه به زمین 1
OC3	اضافه جریان در حین کار با سرعت ثابت	ETH2	خطای اتصال کوتاه به زمین 2
OV1	اضافه ولتاژ در حین شتاب گیری	dEu	خطای انحراف سرعت
OV2	اضافه ولتاژ در حین کاهش سرعت	STo	خطای تنظیم نادرست
OV3	اضافه ولتاژ در حین کاهش سرعت	LL	کم باری الکترونیکی
UV	افت ولتاژ باس	tSF	خرابی پراب هیدرولیکی
OL1	اضافه بار موتور	PINV	خطای اتصال معکوس PV
OL2	اضافه بار اینورتر	PVOC	اضافه جریان PV
SPI	قطعی در فاز ورودی	PVOV	اضافه ولتاژ PV
SPO	قطعی در فاز خروجی	PVLV	افت ولتاژ PV
OH1	افزایش دمای مازول یکسوساز	E-422	خطا در ارتباط ۴۲۲ با مازول boost
OH2	افزایش دمای مازول IGBT اینورتر	OV	تشخیص اضافه ولتاژ باس در سمت boost
EF	خطای خارجی	A-LS	پیش آلام نور ضعیف
CE	خطای ارتباط RS485	A-LL	پیش آلام کم باری
ItE	خطای تشخیص جریان	A-tF	پیش آلام پر بودن آب
tE	خطای Auto tuning موتور	A-tL	پیش آلام خالی بودن آب

یادداشت:

تنظیمات ترمینال های خروجی و استفاده از رله ها

P06-03=	فعال شدن ترمینال های RO1A, RO1B, RO1C خروجی
P06-04=	فعال شدن ترمینال های RO2A, RO2B, RO2C خروجی

مقدار پارامتر گروه P05 از صفر تا 30 قابل انتخاب است. برای استفاده از این مقادیر به صفحات 57 و 58 دفترچه مراجعه کنید. به عنوان مثال مقدار 1 برای زمانی است که درایو در حال اجرا بوده و رله های خروجی وصل می شوند.

تنظیمات مربوط توابع ویژه اینورتر خورشیدی

P15-00=1	کنترل خورشیدی فعال است و پارامترهای این گروه قابل تنظیم هستند.
P15-01=1	ولتاژ مرجع از طریق رهگیری حداکثر توان تعیین میشود و تا زمان پایدار شدن سیستم به صورت پیوسته تغییر میکند.
P15-14=5s	تأخیر سطح پر بودن آب
P15-15=20s	آخرین پیدار باش سطح پر بودن آب
P15-16=5s	تأخیر سطح کم بودن آب
P15-17=20s	آخرین پیدار باش سطح کم بودن آب
P15-19=60s	زمان کار پمپ آب در حالت کم باری
P15-21=120s	تأخیر ریست کم باری
P15-23=100s	تأخیر نور ضعیف
P15-24=300s	آخرین پیدارباش نور ضعیف
P15-32=2	انتخاب ورودی با مد PV اگر این پارامتر رو 0 تنظیم شود سیستم بر اساس ولتاژ PV تشخیص داده شده و آستانه ی سوئیچ، بین ورودی PV و ورودی برق شهر جابه جا میشود.
P15-33=70	آستانه سوئیچ به ورودی برق شهر
P15-34=100	آستانه سوئیچ به ورودی PV
P15-35=	دبی نامی پمپ
P15-36=	هد نامی پمپ

توابع نمایش وضعیت ویژه اینورترهای خورشیدی

P18-00	ولتاژ مرجع PV
P18-01	ولتاژ واقعی PV
P18-02	نمایش حداقل ولتاژ مرجع MPPT
P18-11	دبی واقعی پمپ
P18-12	هد واقعی پمپ

روشن شدن درایو به صورت اتوماتیک بعد از وصل مجدد برق ورودی

فرض می کنیم برق ورودی درایو قطع شده و مجدد وصل می شود. به صورت پیش فرض درایو بعد از وصل مجدد برق راه اندازی می شود. (اگر ترمینال مربوط به Fun فعال باشد) یعنی:

P01-18=1	فرمان ترمینالی هنگام برق دار شدن معتبر است
P01-18=0	اما اگر خواستیم درایو بعد از وصل مجدد برق با وجود فعال بودن ترمینال استارت روشن نشود، داریم:
P01-18=0	فرمان ترمینالی هنگام برق دار شدن نامعتبر است

انتخاب راه اندازی مجدد پس از قطع برق

این پارامتر مشخص میکند که پس از قطع و وصل برق، اینورتر به طور خودکار راه اندازی شود یا خیر. به صورت پیش فرض درایو بعد از وصل مجدد برق راه اندازی می شود.

P01-21 = 1	فعال بودن راه اندازی مجدد
P01-21 = 0	اما اگر خواستیم درایو بعد از وصل مجدد برق اینورتر به صورت خودکار راه اندازی نشود، داریم:
P01-21 = 0	غیرفعال بودن راه اندازی مجدد

غیر فعال سازی کلید STOP/RESET

کلید STOP/RESET روی کلید درایو به صورت پیش فرض همیشه فعال است. اگر نیاز داشته باشیم آن را غیر فعال کنیم باید تنظیم زیر را انجام دهیم:

P07-04=0	کلید STOP/RESET زمانی فعال است که فقط روی حالت راه اندازی با کلید تنظیم شود.
P07-04=3	کلید STOP/RESET همیشه فعال است